

第42回日本肥満学会  
第39回日本肥満症治療学会学術集会

総合趣意書

会期：2022年3月26日（土）～27日（日）

会場：パシフィコ横浜 会議センター

第42回日本肥満学会

会 長：伊藤 裕（慶應義塾大学医学部 腎臓内分泌代謝内科 教授）

第39回日本肥満症治療学会学術集会

会 長：岡住 慎一（東邦大学医療センター佐倉病院 外科学 教授）

副会長：太田 正之（大分大学国際医療戦略研究推進センター）



## ご挨拶

平素より日本肥満学会・肥満症治療学会の活動に多大なるご高配を賜り、誠に有難うございます。

本会では、6月初旬までの国内の状況では、第42回日本肥満学会・第39回日本肥満症治療学会学術集会の現地開催が十分可能であると予測し、準備を進めて参りましたが、ここ1-2週間の東京・神奈川をはじめとする日本国内の新型コロナウイルス感染者数の増加、東京における緊急事態宣言の発令など、9月17日から実際に横浜の地に、多くの医療関係者が集まり大会を開催することが難しいと危惧される事態となっております。また、オリンピック・パラリンピック開催後の9月に神奈川県でも緊急事態宣言が発令され、国内での人の移動が制限された場合、会場で参加者が一堂に会することは極めて困難になると考えます。

そこで、両学会の理事の先生方とも審議を重ねさせていただき、本会を2021年度内の2022年3月26日(土曜日)、27日(日曜日)にパシフィコ横浜の会議センターでの開催に変更することを決定いたしました。

2022年3月までの間に、現地開催を基本としながら、様々な形でのwebでの学会参加も可能になるよう、準備を進めて参ります。皆様には大変ご迷惑をおかけしますこととお詫び申し上げますとともに、本会の会期延期につきまして何卒ご理解・ご容赦賜りたくお願い申し上げます。本来であれば、開催経費はすべて会員からの参加費で賄うべきところと存じますが、本会の目的を達成するための運営および会場設営にあたり、諸費用の不足が見込まれる次第です。つきましては、厳しい状況の中、甚だ恐縮ではございますが、本会の開催意義と事情をご賢察の上、格別のご厚情、ご支援を賜りますようお願い申し上げます。

なお、ご協賛いただきました寄付金、共催費および開催に伴う費用につきまして、貴社の指針に従い、公表することについて了承いたします。

末筆ながら貴社の益々のご発展とご繁栄を心よりお祈り申し上げます。

2021年7月吉日

第42回日本肥満学会  
会長 伊藤 裕

(慶應義塾大学医学部 腎臓内分泌代謝内科 教授)



第39回日本肥満症治療学会学術集会  
会長 岡住 慎

(東邦大学医療センター佐倉病院 外科学 教授)



# 開催概要

1. 学会の名称  
第42回日本肥満学会・第39回日本肥満症治療学会学術集会
2. 主催  
一般社団法人日本肥満学会、日本肥満症治療学会  
  
第42回日本肥満学会  
会長:伊藤 裕(慶應義塾大学医学部 腎臓内分泌代謝内科 教授)  
  
第39回日本肥満症治療学会学術集会  
会長:岡住 慎一(東邦大学医療センター佐倉病院 外科学 教授)
3. 開催期間  
2022年3月26日(土)～27日(日)
4. 開催場所  
パシフィコ横浜 会議センター  
〒220-0012 神奈川県横浜市西区みなとみらい1丁目1-1 TEL. 045-221-2155
5. 学会の目的と開催意義  
肥満症学の研究・診療・保健医療に携わる専門職が一同に会し、治療・予防に結びつく研究及び調査を行い、その知識と技術の向上を図ることにより、国民の健康増進に寄与することを目的とする。
6. 開催概要
  - 1) テーマ  
合同学会メインテーマ  
「肥満のサイエンス、クラブ、そしてアート」  
  
第42回日本肥満学会テーマ  
「肥満正機説—良い肥満?悪い肥満?」  
  
第39回日本肥満症治療学会学術集会テーマ  
「Narrativeとして取り組む肥満症治療学—継続とチーム医療  
(小児領域から老年領域まで捉える流れを推進、ライフサイクルの中で一貫した  
肥満症治療の継続)」
  - 2) 参加予定人数 1,500 名(医師 750 名、医師以外[医療従事者]750 名)

3) プログラム概要

【学術プログラム】

日本肥満学会	日本肥満症治療学会
理事長講演 会長講演 特別講演 教育講演 シンポジウム YIAプレゼンテーション 学会賞受賞講演	理事長講演 会長講演 特別講演 シンポジウム パネルディスカッション 学会賞受賞講演 一般演題(口演、ポスター)

【その他のプログラム】

市民公開講座  
各種共催セミナー 他

4) 開催実績

日本肥満学会

回数	開催年	開催地	会長
第41回	2021年	富山	戸邊 一之 (富山大学)
第40回	2019年	東京	横手幸太郎 (千葉大学)
第39回	2018年	兵庫	小川 渉 (神戸大学)
第38回	2017年	大阪	下村伊一郎 (大阪大学)
第37回	2016年	東京	小川 佳宏 (東京医科歯科大学)
第36回	2015年	愛知	箕越 靖彦 (生理学研究所)
第35回	2014年	宮崎	中里 雅光 (宮崎大学)
第34回	2013年	東京	門脇 孝 (東京大学)

日本肥満症治療学会学術集会

回数	開催年	開催地	会長
第38回	2021年	富山	木村 穰 (関西医科大学)
第37回	2019年	東京	細谷 好則 (自治医科大学)
第36回	2018年	東京	龍野 一郎 (東邦大学)
第35回	2017年	岩手	佐々木 章 (岩手医科大学)
第34回	2016年	東京	伊藤 裕 (慶應義塾大学)
第33回	2015年	千葉	松原 久裕 (千葉大学)
第32回	2014年	滋賀	柏木 厚典 (草津総合病院)
第31回	2013年	東京	瀬戸 泰之 (東京大学)

7. 運営組織

日本肥満学会

第42回日本肥満学会

会 長： 伊藤 裕（慶應義塾大学医学部 腎臓内分泌代謝内科 教授）

事務局長： 入江 潤一郎（慶應義塾大学医学部 腎臓内分泌代謝内科）

日本肥満症治療学会

第39回日本肥満症治療学会学術集会

会 長： 岡住 慎一（東邦大学医療センター佐倉病院 外科学 教授）

副 会 長： 太田 正之（大分大学国際医療戦略研究推進センター）

事務局長： 大城 崇司（東邦大学医療センター佐倉病院 外科）

8. 透明性ガイドラインについて

日本製薬工業協会の「企業活動と医療機関等の関係の透明性ガイドライン」に基づき「貴社と医療機関及び医療関係者との関係の透明性に関する指針」に従い、下記を貴社のウェブサイトに公開することに同意します。

◇ 共催費に関する学会名、共催セミナー名とその金額

◇ 寄付金に関する学会名とその金額

9. 銀行口座

振込先： 三井住友銀行 麴町支店（店番号218） 普通口座 9401412

口座名： 42回肥満学会39回肥満症治療学会 代表 伊藤裕

フリガナ： ヨンジユウニカイヒマンガツカイ サンジユウキユウカイ

ヒマンシヨウチリヨウガツカイ ダイヒヨウ イトウヒロシ

10. 問い合わせ先

第42回日本肥満学会・第39回日本肥満症治療学会学術集会 スポンサー事務局

株式会社コンベンションリンクージ内

〒102-0075 東京都千代田区三番町2

TEL:03-3263-8688 FAX:03-3263-8693

E-mail : sp-jasso42-jsto39@c-linkage.co.jp

11. 予算案

<収入の部>

科目	数量	単価	金額	摘要
<b>1 参加費</b>	<b>1,500</b>		<b>14,300,000</b>	
<b>&lt;早期&gt;</b>				
<b>会員</b>				
学会評議員・医師（会場参加）	400	8,000	3,200,000	
メディカルスタッフ（看護師・栄養士・健康運動士、他）	200	5,000	1,000,000	
<b>非会員</b>				
医師	30	15,000	450,000	
メディカルスタッフ（看護師・栄養士・健康運動士、他）	150	8,000	1,200,000	
<b>大学院生・研修医</b>	40	5,000	200,000	
学生	5	0	0	
企業	20	15,000	300,000	
<b>&lt;通常&gt;</b>				
<b>会員</b>				
学会評議員・医師（会場参加）	100	10,000	1,000,000	
学会評議員・医師（リモート参加）	100	15,000	1,500,000	
メディカルスタッフ（看護師・栄養士・健康運動士、他）	100	7,000	700,000	
<b>非会員</b>				
医師	100	20,000	2,000,000	
メディカルスタッフ（看護師・栄養士・健康運動士、他）	150	10,000	1,500,000	
<b>大学院生・研修医</b>	50	5,000	250,000	
学生	5	0	0	
企業	50	20,000	1,000,000	
<b>2 抄録集販売</b>			<b>90,000</b>	
抄録集	30	3,000	90,000	
<b>3 共催セミナー</b>			<b>35,970,000</b>	
ランチョンセミナーA	6	2,200,000	13,200,000	
ランチョンセミナーB	2	1,980,000	3,960,000	
ランチョンセミナーC	4	1,320,000	5,280,000	
ランチョンセミナーD	4	1,100,000	4,400,000	
イブニングセミナーA	3	1,320,000	3,960,000	
イブニングセミナーB	1	1,210,000	1,210,000	
イブニングセミナーC	2	1,100,000	2,200,000	
イブニングセミナーD	2	880,000	1,760,000	
<b>4 展示/書籍</b>			<b>6,380,000</b>	
基礎小間	10	330,000	3,300,000	
スペース小間	5	220,000	1,100,000	
書籍展示	20	11,000	220,000	
ホスピタリティルーム	2	880,000	1,760,000	
<b>5 広告</b>			<b>9,614,000</b>	
表4	1	165,000	165,000	
表2・表3	2	132,000	264,000	
1ページ	10	88,000	880,000	
1/2ページ	10	55,000	550,000	
ホームページバナー広告	2	220,000	440,000	
視聴サイトバナー広告	10	165,000	1,650,000	
抄録アプリ広告	3	165,000	495,000	
講演会場 幕間動画広告（1分）	10	220,000	2,200,000	
講演会場 幕間動画広告（30秒）	10	165,000	1,650,000	
コンgresバッグ広告掲載	2	330,000	660,000	
クリアファイル広告掲載	2	330,000	660,000	
<b>6 補助金</b>			<b>2,000,000</b>	
日本肥満学会補助金			1,000,000	
日本肥満症治療学会補助金			1,000,000	
<b>7 寄付金</b>			<b>2,000,000</b>	
寄付金			2,000,000	
<b>収入合計</b>			<b>70,354,000</b>	

<支出の部>

科目	金額	摘要
<b>1 事前準備関係費</b>	<b>21,201,000</b>	
(1)人件費	5,190,000	事前準備人件費
(2)各種制作物関係費	12,420,000	プログラム抄録集・HP・抄録アプリ他
(3)事前参加登録関連費	1,211,000	事前参加登録システム他
(4)演題処理関連	880,000	演題登録管理システム他
(5)通信運搬費	1,500,000	プログラム抄録集発送費他
<b>2 当日運営関係費</b>	<b>41,831,000</b>	
(1)会場関連費	12,220,000	パシフィコ横浜 会議センター
(2)当日運営人件費	6,500,000	ディレクター・オペレーター・スタッフ人件費
(3)会議費	2,400,000	スタッフ料飲・宿泊費
(4)映像機材関連費	9,100,000	講演会場映像機材費
(5)WEB配信費	8,230,000	WEB配信機材費・視聴サイト構築費
(6)看板装飾関連費	2,761,000	看板装飾
(7)会議用備品	620,000	文具・備品
<b>3 招聘費</b>	<b>2,250,000</b>	
<b>4 事後処理費</b>	<b>572,000</b>	
<b>5 業務委託費</b>	<b>4,500,000</b>	
<b>支出合計</b>	<b>70,354,000</b>	

# 寄付金募集要項

## 1. 募集要項

目 的：上記学術集会の開催

目 標 額：200万円（総経費約7,035万円）

対 象 先：医学・薬学関係企業他

募集期間：2020年12月から2022年3月25日（金）迄

用 途：第42回日本肥満学会・第39回日本肥満症治療学会学術集会の準備及び運営の費用

## 2. 注意事項

- プログラム抄録集製作の都合上、2022年1月25日（火）以降のお申込みにつきましては貴社名を掲載できない場合がございますので、あらかじめ、ご了承ください。
- 税法上の取り扱い：免税の措置はございません。
- 請求書の発行はいたしかねます。
- 申込書の住所欄には、実務ご担当者様のご住所をご記入ください。
- ご記入いただきました個人情報につきましては、大会の連絡ならびに各種学会のご案内以外には使用いたしません。

## 3. 透明性ガイドライン

日本製薬工業協会の「企業活動と医療機関等の関係の透明性ガイドライン」に基づき、学会等の会合開催にかかる費用を「学会名」「寄付金額」の通りに、貴社ウェブサイト上に公開することに同意します。

## 4. 申込方法

オンラインによるお申込となります。

2022年3月25日（金）までに本会ホームページ（<https://www.c-linkage.co.jp/jasso42-jsto39/>）の[企業の皆様へ]のページよりお申込みください。



## 5. 振込先

下記口座にお振込みください。

振込先：三井住友銀行 麹町支店（店番号218） 普通口座 9401412

口座名：42回肥満学会39回肥満症治療学会 代表 伊藤裕

フリガナ：ヨンジユウニカイヒマンガツカイ サンジユウキユウカイ  
ヒマンシヨウチリヨウガツカイ ダイヒヨウ イトウヒロシ

## 6. 問い合わせ先

第42回日本肥満学会・第39回日本肥満症治療学会学術集会 スポンサー事務局

株式会社コンベンションリンクージ内

〒102-0075 東京都千代田区三番町2

TEL:03-3263-8688 FAX:03-3263-8693

E-mail : sp-jasso42-jsto39@c-linkage. co. jp

# 共催セミナー募集要項

## 1. 共催セミナー概要

大会期間中、共催セミナーを下記要領にて開催いたします。パシフィコ横浜 会議センターでの開催を基本といたしますが、来場がかなわない参加者にもご覧いただけるようオンデマンド配信もいたします（オンデマンド配信を希望されない場合は、スポンサー事務局までご相談ください）。日程、会場、配信形式については、共催社様のご希望をお伺いし、できる限り希望に添えるよう調整いたしますが、諸般の事由を鑑み、主催にて最終決定いたしますので、予めご了承ください。

募集種別：ランチョンセミナー、イブニングセミナー

募集枠数：下表参照

会場規模：70席～200席（予定）

共催金：下表参照

日付	セミナー名	時間 (予定)	席数※ (予定)	申込 受付枠	共催金 (消費税込)
3月26日(土)	ランチョンセミナーA	50分	200席以上	3	2,200,000円
	ランチョンセミナーB	50分	150席以上	1	1,980,000円
	ランチョンセミナーC	50分	100席以上	2	1,320,000円
	ランチョンセミナーD	50分	100席未満	2	1,100,000円
	イブニングセミナーA	40分	200席以上	3	1,320,000円
	イブニングセミナーB	40分	150席以上	1	1,210,000円
	イブニングセミナーC	40分	100席以上	2	1,100,000円
	イブニングセミナーD	40分	100席未満	2	880,000円
3月27日(日)	ランチョンセミナーA	50分	200席以上	3	2,200,000円
	ランチョンセミナーB	50分	150席以上	1	1,980,000円
	ランチョンセミナーC	50分	100席以上	2	1,320,000円
	ランチョンセミナーD	50分	100席未満	2	1,100,000円

※状況により、席数、開催形式が変わる可能性がありますこと、予めご了承ください。

### 1) 共催金に含まれるもの

会場費（控室は含みません）、音響・照明設備使用料、発表用機材・備品使用料、オンデマンド配信視聴ページ構築費、各種サーバー利用料、ネットワーク維持費  
（スクリーン、液晶プロジェクター、PC接続用機材、レーザーポインター等）

### 2) 共催金に含まれないもの

座長および演者にかかる諸経費、ビデオ・通訳機器等セミナー会場内に設置されている機材以外の追加オプション機材費、学術集会開催地以外からのオンライン参加にかかる費用（ライブ配信のための会場費、機材費、通信費、人件費）、運営要員人件費、飲食費、看板、チラシ・ポスター等の制作物、控室使用料、持込み機材費、等  
（上記の追加準備に関しては、スポンサー事務局でも有償にて手配が可能です。当日手配の詳細に関しては、開催要項でご確認ください。尚、スポンサー事務局での手配は、手配手数料15%がかかります）

### 3) 参加者用食事等は原則、会場定員を上限として別途ご負担ください。

（共催金には、弁当代・懇親会費は含まれておりません）

## 2. 注意事項

- 講演数に限りがありますため、日程についてご希望に添えない場合がございます。
- テーマおよび演題等プログラム内容については、調整をお願いすることがありますので、ご了承ください。
- 案内チラシなどの作成については各社裁量をお願いいたします。両学会のロゴマークを掲載していただきますので、作成される場合は運営事務局へご連絡ください。また、原稿確認を行いますので、必ず主催者の了承を得てから、印刷するようにしてください。
- 学会及び各企業の共催とします。
  - ◇ 掲載表記は以下の通りとします。  
共催：第42回日本肥満学会・第39回日本肥満症治療学会学術集会／ ○○○○株式会社
  - ◇ 複数社にてご共催の場合の掲載表記は、以下の通りとします。  
共催：第42回日本肥満学会・第39回日本肥満症治療学会学術集会  
／ ○○○○株式会社 ／ □□□□株式会社
- 飲食関係につきましては、スポンサー事務局がお伺いの上、手配いたします。
- 看板デザインにつきましては、学会統一デザインとさせていただきます。
- 共催の取り消し

申込書提出後の取消しは、原則として受けかねます。ただし、やむを得ない理由で共催の取消しを希望される場合は文章にて事情を説明し、主催者の承認を受けてください。

共催を取消された場合、下記の規定に基づきキャンセル料を申し受けます。

【日程枠確定まで 共催金の50%】

【日程枠確定以降 共催金全額】

- 変更・中止  
主催者は不可抗力またはやむを得ない事情により、会期・開催時間などを変更、または開催を中止する場合があります。中止の場合、共催費は返金いたしますが、それまでに要した主催者側の費用を共催社に分担していただく場合もございますので予めご了承ください。  
なお、共催社側でそれまでに要した費用は、共催社にてご負担いただくこととなります。
- 申込書の住所欄には、実務ご担当者のご住所をご記入ください。
- ご記入頂きました個人情報につきましては、大会の連絡ならびに各種学会のご案内以外には使用いたしません。

## 3. 透明性ガイドライン

日本製薬工業協会の「企業活動と医療機関等の関係の透明性ガイドライン」に基づき、学会等の会合開催にかかる費用を「学会名」「共催セミナー名」の通りに、貴社ウェブサイト上に公開することに同意します。

## 4. 今後のスケジュール

- 共催セミナー申込書締切 2021年11月10日（水）
- 日時・会場の調整および決定 2021年11月下旬
- 座長および演者・演題調整 2021年12月上旬
- プログラム最終決定 2021年12月下旬
- 共催セミナー開催要項送付 2022年2月下旬  
(オプション器材・通訳者・飲食等申込書、開催1ヶ月前)

## 5. 申込方法

- オンラインによるお申し込みとなります。2021年11月10日（水）までに本会ホームページ (<https://www.c-linkage.co.jp/jasso42-jsto39/>) の[企業の皆様へ]のページよりお申込みください。  
日程枠確定後、御請求書を送付いたします。
- 日程の割当て等の詳細が決定次第、改めてご案内いたします。

## 6. 振込先

下記口座にお振込みください。

振込先：三井住友銀行 麹町支店（店番号218） 普通口座 9401412

口座名：42回肥満学会39回肥満症治療学会 代表 伊藤裕

フリガナ：ヨンジュウニカイヒマンガツカイ サンジュウキユウカイ  
ヒマンシヨウチリヨウガツカイ ダイヒヨウ イトウヒロシ

## 7. 問い合わせ先

第42回日本肥満学会・第39回日本肥満症治療学会学術集会 スポンサー事務局

株式会社コンベンションリンケージ内

〒102-0075 東京都千代田区三番町2

TEL:03-3263-8688 FAX:03-3263-8693

E-mail : sp-jasso42-jsto39@c-linkage.co.jp

# 企業展示・書籍展示募集要項

## 1. 企業展示出展要項

出展資格：本大会の趣旨をご理解いただける関連の機器・製品・書籍などを製造または取り扱う企業・団体

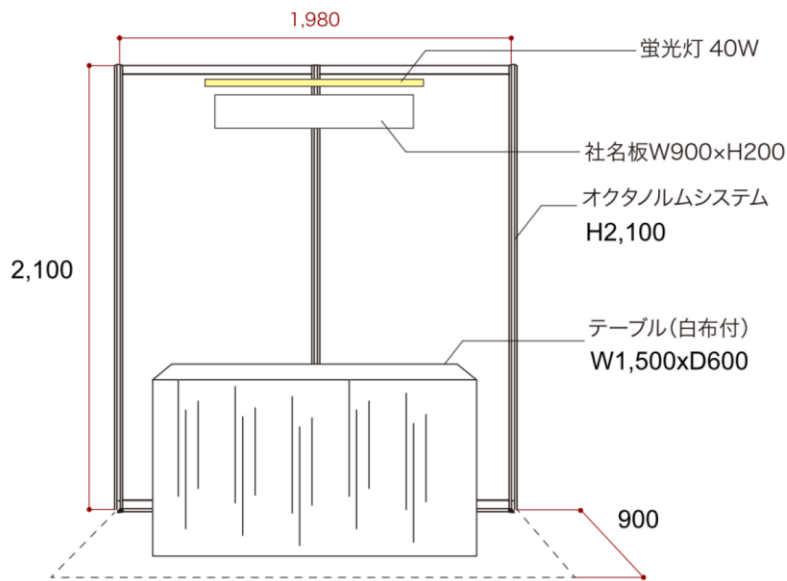
出展会場：パシフィコ横浜 会議センター 3階ほか  
〒220-0012 神奈川県横浜市西区みなとみらい1丁目1-1  
TEL. 045-221-2155

出展日時：2022年3月26日（土）～27日（日）

出 展 料：基礎小間（間口1,800mm 奥行900mm 高さ2,100mm）／330,000円  
スペース小間（間口2,000mm 奥行2,000mm）／220,000円  
書籍展示（間口1,500mm 奥行600mm 高さ720mm）／11,000円

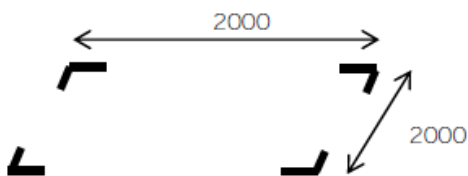
募 集 数：基礎小間／15小間  
スペース小間／5小間  
書籍展示／20小間

## 2. 展示小間イメージ図



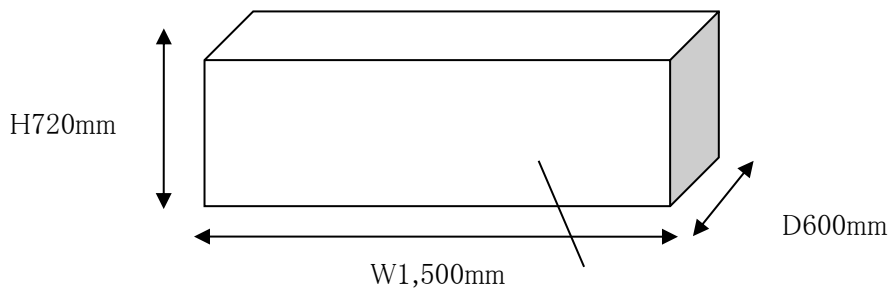
- ・小間規格：間口1,800mm×奥行900mm×高さ2,100mm
- ・バックパネル：間口1,800mm×高さ2,100mm（加工：ビニルクロス）
- ・社名板：幅900mm×高さ200mm（白ベース墨ゴシック体）
- ・展示台：間口1,500mm×奥行600mm×高さ720mm（白布巻）

## 3. スペース小間イメージ図



- ・スペース小間をご希望の場合、床面に墨だしを実施の上お引渡しいたします。
- ・左右が他のブースと隣接する場合システムパネル（D1.0m×H2.5m）が設置されます。  
※スペース小間をご希望の場合は最低限の特別装飾を行ってください。  
※引き渡しの小間サイズは指定できません。
- 【禁止事項】
- ・装飾物、展示物の高さは2.5mを制限いたします。  
制限を超える場合は、事前に運営事務局にご相談ください。
- ・床面への直接工作（ガムテープ、アンカー等）も原則的には禁止いたします。
- 【電気・給排水について】
- ・出展者の希望により、有償で電気（交流単相二線式100V60Hz）を小間まで供給いたします。ご希望の場合は、運営事務局までお申し出ください。
- ・水、プロパンガス、圧縮空気の使用は、原則禁止と致します。

## 4. 書籍展示小間イメージ図



展示机

※白布・コンセントのご用意はございません。

## 5. 注意事項

- 書籍展示にはバックパネルはございません。
- ゴミはお持ち帰りください。清掃費、ゴミ処理費用等は別途請求いたします。
- 社名版へのロゴ掲載などの製作、コンセント等の電気設備、特別電源工事、レンタル備品をご希望の場合は別料金となります。
- 詳細は後日配布いたします企業展示開催要項にてお知らせいたします。
- 小間の割当て  
小間位置の決定は出展物の種類、小間数、小間構成、実演の有無などを考慮し、主催者が決定し、各出展社へ通知いたします。出展社はこの割り当てに対する異議申立てはできませんのでご了承ください。  
出展社が主催者の承諾なく小間の全部あるいは一部譲渡・交換を行うことはできません。
- 出展の取り消し  
申込書提出後の取消しは、原則として受けかねます。ただし、やむを得ない理由で出展の取消しを希望される場合は文章にて事情を説明し、主催者の承認を受けてください。  
出展を取消された場合、下記の規定に基づきキャンセル料を申し受けます。  
【2022年1月24日（月）まで 出展料の50%】  
【2022年1月25日（火）以降 出展料全額】
- 変更・中止  
主催者は不可抗力またはやむを得ない事情により、会期・開催時間などを変更、または開催を中止する場合があります。中止の場合、出展料は返金いたしますが、それまでに要した主催者側の費用を申込小間数に応じて出展社に分担していただく場合もございますので予めご了承ください。なお、出展社側でそれまでに要した費用は、出展社にてご負担いただくこととなります。
- 禁止事項  
下記の項目に抵触する事項を禁止いたします。  
◇ 消防法、建築法、その他関係法令、会場規定により禁止されている項目に抵触する行為。  
◇ 小間外での展示活動、参加者、他の出展社に対して危険または迷惑をかける行為。  
◇ 本学会、展示会の品位を下げるような行為。
- 搬入出スケジュール（暫定）  
搬入・搬出は下記の日程で予定しておりますが、正式なスケジュールは後日配布いたします企業展示開催要項にてご確認ください。  
【 搬 入 ：2022年3月25日（金） 15:00～17:00 】  
【 展 示 ：2022年3月26日（土）～27日（日） 】  
【 搬 出 ：2022年3月27日（日） 15:30～17:30 】  
※時間はプログラムにより変更になることもございます。
- 申込書の住所欄には、実務ご担当者のご住所をご記入ください。
- ご記入頂きました個人情報の内容につきましては、大会の連絡ならびに各種学会のご案内以外には使用いたしません。

- 出展物  
出展対象に記載された範囲のもの、および当方の認めたものとします。なお、本学会における展示許可は日本肥満学会・日本肥満症治療学会の認可を保証するものではありません。学会会期中ならびに総会前後の広報活動に際しては、学会認定、学会認可等の表現・表示はご遠慮くださいますようお願いいたします。
- 薬機法未承認品の展示について  
運営事務局にお問い合わせください。
- 外国出展物  
出展物は、保税展示場にはいたしません。海外からの出展物は、国内貨物として出展するか、またはATA カルネの制度をご利用ください。詳細は下記にお問い合わせください。
- 出展物販売の禁止  
会期中現金と引換に出展物を引き渡すことは禁止します。ただし、当方の認めたものは、限定的に許可することがあります。
- 出展物の管理および事故
  - ◇ 各出展物の管理は出展社が責任を負うものとし、盗難・紛失・損害等については主催者は補償を含めた一切の責任を負いかねます。各社にて保険に加入する等の措置をお取りください。
  - ◇ 出展社の行為により事故が発生した場合は、当該出展社の責任において解決するものとし、主催者はこれに対し一切の責任を負いません。

## 6. 今後のスケジュール

- 企業展示申込書締切                               2021年11月30日（火）
- 企業展示開催要項送付                         2022年2月下旬  
（オプション申込書、開催1ヶ月前）

## 7. 申込方法

- オンラインによるお申し込みとなります。2021年11月30日（火）までに本会ホームページ（<https://www.c-linkage.co.jp/jasso42-jsto39/>）の[企業の皆様へ]のページよりお申し込みください。
  - ◇ ただし予定小間数に達した場合は、期限前でも申し込みを締切ることもありますのでお早めにお申し込みください。
  - ◇ 出展内容が本学会の趣旨にそぐわないと判断した場合は出展をお断りすることがあります。
- 出展申込書受領後、運営事務局より請求書をお送りさせていただきます。請求書に記載の支払期日までに出展料を所定の口座にお振込みください。



## 8. 振込先

下記口座にお振込みください。

振込先：三井住友銀行 麹町支店（店番号218） 普通口座 9401412

口座名：42回肥満学会39回肥満症治療学会 代表 伊藤裕

フリガナ：ヨンジユウニカイヒマンガツカイ サンジユウキユウカイ  
ヒマンシヨウチリヨウガツカイ ダイヒヨウ イトウヒロシ

## 9. 問い合わせ先

第42回日本肥満学会・第39回日本肥満症治療学会学術集会 スポンサー事務局

株式会社コンベンションリンクージ内

〒102-0075 東京都千代田区三番町2

TEL:03-3263-8688 FAX:03-3263-8693

E-mail : sp-jasso42-jsto39@c-linkage. co. jp

# プログラム・抄録集広告掲載募集要項

## 1. プログラム・抄録集広告

広告掲載媒体： 第42回日本肥満学会・第39回日本肥満症治療学会学術集会  
プログラム・抄録集

配布対象： 学会参加者、関係者等

判型： A4サイズ変形 横210mm×縦280mm PDFファイル形式

媒体制作費： 3,300,000 円（税込）

広告料総額： 1,859,000 円（税込）

募集数計： 23 口

広告掲載料金：

No.	種 類	募集 枠数	広告金額 (消費税込)
1	抄録集 表4(裏表紙) カラー 1頁	1社	165,000円
2	抄録集 表3(裏表紙の裏) カラー 1頁	1社	132,000円
3	抄録集 表2(表紙の裏) カラー 1頁	1社	132,000円
4	抄録集 後付1頁(記事) カラー 1頁	10社	88,000円
5	抄録集 後付1頁(記事) モノクロ 1頁	10社	55,000円

## 2. 注意事項

- プログラム抄録集の広告に使用する原稿は、サイズをA4版もしくは変形サイズとし、清刷フィルムもしくは完全版下データでご提出ください。  
※PDFデータで提出する場合、PDFの解像度により画像が粗くなる可能性がございます。  
できる限り、元データ（イラストレータ等）でのご提出にご協力ください。  
※校正確認用として、出力用紙またはPDFファイルも併せてお送りください。  
※期日までにご提出が間に合わない場合、掲載できない可能性がございますので、予めご了承ください。また、その場合、ご返金はいたしかねます。
- 配送に際しては十分な保護処置をとられ宅配または郵便でご送付ください。
- お送りいただいた原稿データ（原本）はご返却いたします。
- 申込書の住所欄には、実務ご担当者様のご住所をご記入ください。
- ご記入頂きました個人情報の内容につきましては、大会の連絡ならびに各種学会のご案内以外には使用いたしません。

### 3. 今後のスケジュール

- 広告掲載申込書締切 2021年11月30日(火)
- 掲載フィルムもしくは原稿データの送付締切 2021年12月15日(水)

### 4. 申込方法

オンラインによるお申し込みとなります。2021年11月30日(火)までに本会ホームページ (<https://www.c-linkage.co.jp/jasso42-jsto39/>) の[企業の皆様へ]のページよりお申込みください。申込確認後、御請求書を送付いたします。

### 5. 振込先

下記口座にお振込みください。

振込先：三井住友銀行 麹町支店(店番号218) 普通口座 9401412

口座名：42回肥満学会39回肥満症治療学会 代表 伊藤裕

フリガナ：ヨンジュウニカイヒマンガツカイ サンジュウキユウカイ

ヒマンシヨウチリヨウガツカイ ダイヒヨウ イトウヒロシ

### 6. 問い合わせ先

第42回日本肥満学会・第39回日本肥満症治療学会学術集会 スポンサー事務局

株式会社コンベンションリンケージ内

〒102-0075 東京都千代田区三番町2

TEL:03-3263-8688 FAX:03-3263-8693

E-mail: sp-jasso42-jsto39@c-linkage.co.jp

# WEB・アプリ広告掲載募集要項

## 1. ホームページバナー広告

広告掲載媒体： 第42回日本肥満学会・第39回日本肥満症治療学会学術集会  
ホームページ (<https://www.c-linkage.co.jp/jasso42-jsto39>)  
掲載期間： データ受取・ご入金確認後～学会終了時（予定）  
広告仕様： サイズ、画像形式、容量等はお申し込み後にご連絡いたします。  
媒体制作費： 550,000 円（税込）  
広告料総額： 440,000 円（税込）  
募集数計： 2口  
広告掲載料金： 220,000円（税込）

## 2. 視聴サイトバナー広告

広告掲載媒体： 第42回日本肥満学会・第39回日本肥満症治療学会学術集会  
WEB視聴サイト  
掲載期間： ライブ配信開始（2022年3月公開予定）～オンデマンド視聴期間終了時  
掲載場所： トップページ  
広告仕様： サイズ、画像形式、容量等はお申し込み後にご連絡いたします。  
媒体制作費： 2,200,000 円（税込）  
広告料総額： 1,650,000 円（税込）  
募集数計： 10口  
広告掲載料金： 165,000円（税込）

## 3. 抄録アプリバナー広告

広告掲載媒体： 第42回日本肥満学会・第39回日本肥満症治療学会学術集会  
抄録アプリ  
掲載期間： 抄録アプリ公開後（2022年3月下旬予定）～学会終了時（予定）  
掲載場所： トップページ ※申込企業様のバナーデータをランダムに切替表示  
広告仕様： サイズ、画像形式、容量等はお申し込み後にご連絡いたします。  
媒体制作費： 1,650,000 円（税込）  
広告料総額： 330,000 円（税込）  
募集数計： 3口  
広告掲載料金： 165,000円（税込）

## 4. 注意事項

- 期日までにデータのご提出が間に合わない場合、掲載できない可能性がございますので、予めご了承ください。また、その場合、ご返金はいたしかねます。
- ご記入頂きました個人情報の内容につきましては、大会の連絡ならびに各種学会のご案内以外には使用いたしません。

## 5. 今後のスケジュール

- 広告掲載申込締切 2021年11月30日(火)
- バナーデータの送付締切 2021年12月15日(水)

## 6. 申込方法

オンラインによるお申し込みとなります。2021年11月30日(火)までに本会ホームページ (<https://www.c-linkage.co.jp/jasso42-jsto39/>) の[企業の皆様へ]のページよりお申込みください。申込確認後、御請求書を送付いたします。

## 7. 振込先

下記口座にお振込みください。

振込先：三井住友銀行 麹町支店(店番号218) 普通口座 9401412

口座名：42回肥満学会39回肥満症治療学会 代表 伊藤裕

フリガナ：ヨンジユウニカイヒマンガツカイ サンジユウキユウカイ  
ヒマンシヨウチリヨウガツカイ ダイヒヨウ イトウヒロシ

## 8. データ送付先・問い合わせ先

第42回日本肥満学会・第39回日本肥満症治療学会学術集会 スポンサー事務局

株式会社コンベンションリンクージ内

〒102-0075 東京都千代田区三番町2

TEL:03-3263-8688 FAX:03-3263-8693

E-mail: sp-jasso42-jsto39@c-linkage.co.jp

# 幕間動画広告掲載募集要項

## 1. 幕間動画広告

- 広告掲載媒体： 第42回日本肥満学会・第39回日本肥満症治療学会学術集会  
講演会場メインスクリーン・WEB視聴サイト画面
- 掲載期間： 会期中および会期後オンデマンド配信期間中  
1社、1日、1会場分の講演プログラムの幕間（休憩時間）に  
学会インフォメーションの後にリピート再生
- 広告仕様： ファイルフォーマット（下記いずれかの形式）：  
・1,980x1,080(フルHD) mp4 形式  
・1,280x720(HD) mp4 形式  
・720x480(DVD 同等) mp4 形式  
長さ：約1分間または30秒間 表示をリピート/音声あり
- 経費： 5,500,000 円（税込）  
※各映像音響機材費、オペレーター人件費、事前の編集準備代他一式
- 広告料総額： 3,850,000 円（税込）
- 募集数計： 20口
- 広告掲載料金：

No.	種 類	募集 枠数	広告金額 (消費税込)
1	講演会場 幕間動画 広告 (1口:1分)	10社	220,000円
2	講演会場 幕間動画 広告 (1口:30秒)	10社	165,000円

## 2. 注意事項

- 期日までにデータのご提出が間に合わない場合、掲載できない可能性がございますので、予めご了承ください。また、その場合、ご返金はいたしかねます。
- ご記入頂きました個人情報の内容につきましては、大会の連絡ならびに各種学会のご案内以外には使用いたしません。

## 3. 今後のスケジュール

- 広告掲載申込締切 2021年11月30日(火)
- 動画データの送付締切 2022年2月15日(月)

## 4. 申込方法

オンラインによるお申し込みとなります。2021年11月30日（火）までに本会ホームページ（<https://www.c-linkage.co.jp/jasso42-jsto39/>）の[企業の皆様へ]のページよりお申込みください。申込確認後、御請求書を送付いたします。

## 5. 振込先

下記口座にお振込みください。

振込先：三井住友銀行 麹町支店（店番号218） 普通口座 9401412

口座名：42回肥満学会39回肥満症治療学会 代表 伊藤裕

フリガナ：ヨンジュウニカイヒマンガツカイ サンジュウキユウカイ

ヒマンシヨウチリヨウガツカイ ダイヒヨウ イトウヒロシ

## 6. データ送付先・問い合わせ先

第42回日本肥満学会・第39回日本肥満症治療学会学術集会 スポンサー事務局

株式会社コンベンションリンクージ内

〒102-0075 東京都千代田区三番町2

TEL:03-3263-8688 FAX:03-3263-8693

E-mail : sp-jasso42-jsto39@c-linkage.co.jp

# コンgresバッグ ロゴ掲載募集要項

## 1. コンgresバッグ ロゴ掲載

- 広告掲載媒体： 第42回日本肥満学会・第39回日本肥満症治療学会学術集会  
コンgresバッグ
- 配布対象： 学会参加者、関係者等（協賛企業には1部進呈いたします）
- 配布部数： 約 2,000 部
- 掲載方法： ロゴ掲載（1色）
- 媒体制作費： 1,100,000 円（税込）
- 広告料総額： 660,000 円（税込）
- 募集数計： 2 口
- 広告掲載料金： 330,000 円（税込）

## 2. 注意事項

- デザインについては、申込後ご相談させていただきます。
- 印刷に使用するデータは、元データ（イラストレータ等）でご提出ください。PDFデータで提出された場合、PDFの解像度により他社より荒くなる可能性がございます。また、期日までにデータのご提出が間に合わない場合、掲載できない可能性がございます。予めご了承ください。また、その場合、ご返金はいたしかねます。
- ご記入頂きました個人情報の内容につきましては、大会の連絡ならびに各種学会のご案内以外には使用いたしません。

## 3. 今後のスケジュール

- ロゴ掲載申込締切 2021年11月30日（火）
- ロゴデータの送付締切 2021年12月15日（水）

## 4. 申込方法

オンラインによるお申し込みとなります。2021年11月30日（火）までに本会ホームページ（<https://www.c-linkage.co.jp/jasso42-jsto39/>）の[企業の皆様へ]のページよりお申込みください。申込確認後、御請求書を送付いたします。



## 5. 振込先

下記口座にお振込みください。

振込先：三井住友銀行 麹町支店（店番号218） 普通口座 9401412

口座名：42回肥満学会39回肥満症治療学会 代表 伊藤裕

フリガナ：ヨンジュウニカイヒマンガツカイ サンジュウキユウカイ

ヒマンシヨウチリヨウガツカイ ダイヒヨウ イトウヒロシ

## 6. データ送付先・問い合わせ先

第42回日本肥満学会・第39回日本肥満症治療学会学術集会 スポンサー事務局

株式会社コンベンションリンケージ内

〒102-0075 東京都千代田区三番町2

TEL:03-3263-8688 FAX:03-3263-8693

E-mail : sp-jasso42-jsto39@c-linkage.co.jp

# クリアファイル ロゴ掲載募集要項

## 1. クリアファイル ロゴ掲載

- 広告掲載媒体： 第42回日本肥満学会・第39回日本肥満症治療学会学術集会  
クリアファイル
- 配布対象： 学会参加者、関係者等（協賛企業には1部進呈いたします）
- 配布部数： 約 2,000 部
- 掲載方法： ロゴ掲載（1色）
- 媒体制作費： 770,000 円（税込）
- 広告料総額： 660,000 円（税込）
- 募集数計： 2口
- 広告掲載料金： 330,000 円（税込）

## 2. 注意事項

- デザインについては、申込後ご相談させていただきます。
- 印刷に使用するデータは、元データ（イラストレータ等）でご提出ください。PDFデータで提出された場合、PDFの解像度により他社より荒くなる可能性がございます。また、期日までにデータのご提出が間に合わない場合、掲載できない可能性がございます。予めご了承ください。また、その場合、ご返金はいたしかねます。
- ご記入頂きました個人情報の内容につきましては、大会の連絡ならびに各種学会のご案内以外には使用いたしません。

## 3. 今後のスケジュール

- ロゴ掲載申込締切 2021年11月30日（火）
- ロゴデータの送付締切 2021年12月15日（水）

## 4. 申込方法

オンラインによるお申し込みとなります。2021年11月30日（火）までに本会ホームページ（<https://www.c-linkage.co.jp/jasso42-jsto39/>）の[企業の皆様へ]のページよりお申込みください。申込確認後、御請求書を送付いたします。

## 5. 振込先

下記口座にお振込みください。

振込先：三井住友銀行 麹町支店（店番号218） 普通口座 9401412

口座名：42回肥満学会39回肥満症治療学会 代表 伊藤裕

フリガナ：ヨンジュウニカイヒマンガツカイ サンジュウキユウカイ

ヒマンシヨウチリヨウガツカイ ダイヒヨウ イトウヒロシ

## 6. データ送付先・問い合わせ先

第42回日本肥満学会・第39回日本肥満症治療学会学術集会 スポンサー事務局

株式会社コンベンションリンケージ内

〒102-0075 東京都千代田区三番町2

TEL:03-3263-8688 FAX:03-3263-8693

E-mail : sp-jasso42-jsto39@c-linkage.co.jp